

IQWATT Inc., CANADA

20 Вт\м

ЭКОНОМНОЕ ТЕПЛО!

IQ FLOOR CABLE

ГРЕЮЩИЙ КАБЕЛЬ
HEATING CABLE

ИНСТРУКЦИЯ ПО МОНТАЖУ
И ЭКСПЛУАТАЦИИ

iQWATT

■ IQWATT Inc., CANADA

Мы рады, что Вы сделали правильный выбор в пользу IQWATT.

В наших продуктах реализованы самые передовые технологии, они абсолютно безопасны и экономят до 50% электроэнергии.

Пожалуйста, изучите доступную и несложную инструкцию по монтажу и эксплуатации.

Помните! Только квалифицированный монтаж и соблюдение всех правил установки и эксплуатации интеллектуальной системы «теплого пола» IQ FLOOR CABLE + IQ THERMOSTAT позволит сохранить гарантию и даст возможность наслаждаться комфортным экономным теплом в течение 25 лет и более.

■ НАЗНАЧЕНИЕ

Система «теплого пола» IQ FLOOR CABLE предназначена для дополнительного комфортного подогрева поверхности пола (до 30° С) внутри помещения.

■ КОМПЛЕКТАЦИЯ



- 1 Секция нагревательная кабельная
- 2 Гофрированная трубка
- 3 Латунная заглушка
- 4 Инструкция по монтажу и эксплуатации

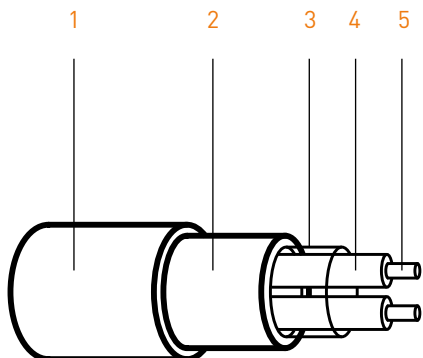
■ ОСОБЕННОСТИ СИСТЕМЫ

IQ FLOOR CABLE — надежная система электрообогрева.

- Благодаря оптимизации циклов включения и отключения системы IQ FLOOR CABLE при использовании совместно с IQ THERMOSTAT достигается экономия электроэнергии до 50%.
- Наличие латунной заглушки для гофрированной трубки позволяет датчику пола корректно считывать температуру поверхности пола, моментально реагировать на изменение температуры и отключать систему без запаздывания.
- IQWATT производит только двужильные кабели, отвечающие всем Российским и Европейским стандартам (PCT; CE).
- В наших системах отсутствует вредное для здоровья электромагнитное излучение.
- Оптимальная мощность 20 Вт/м в продукте IQ FLOOR CABLE подходит для большинства конструкций пола, расположенных в зоне умеренно-континентального климата (подтверждено тепло-физическим расчетом при шаге кабеля 13 см).
- Быстрый нагрев поверхности пола достигается благодаря оптимальной мощности 20 Вт/м.
- Двойная изоляция токоведущих жил и дополнительная изоляция для IQ FLOOR CABLE исключает локальный перегрев кабеля.
- Полная герметичность наружной оболочки из ПВХ обеспечивает долгий срок службы в конструкции пола.
- Защитный экран (заземление) делает систему безопасной.

■ IQ FLOOR CABLE

Кабель	двужильный	
Тип	экранированный	
Напряжение	220 В, переменный ток	
Мощность	20 Вт/м.п.	
Холодный (силовой) кабель	3м, сечение жил — 1,0 мм ² с экраном	
Оболочка	ПВХ	
Максимальная температура нагревательного кабеля	90°C	
Рекомендуемый шаг укладки кабеля	13 см	
Окраска проводов	фаза	коричневый
	ноль	синий
	заземление — луженая медь	

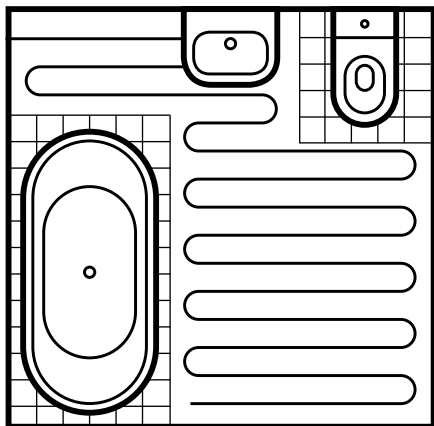
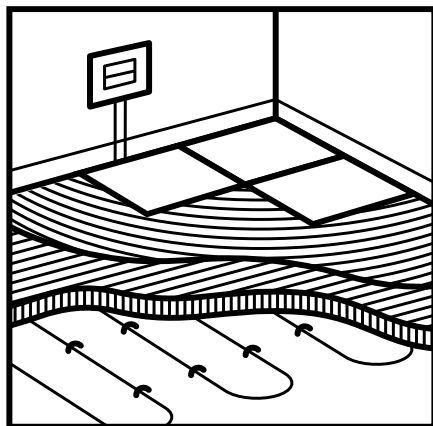


■ СТРОЕНИЕ КАБЕЛЯ

- 1 Наружная оболочка — ПВХ
- 2 Экран — луженая медь
- 3 Внутренняя изоляция — полимер
- 4 Изоляция жил — фторполимер
- 5 Токпроводящие жилы — медный сплав

■ РЕКОМЕНДАЦИИ ПО УСТАНОВКЕ IQ FLOOR CABLE

Продукт имеет толщину 4.8—5.6 мм и предназначен для установки непосредственно в слой цементно-песчаной стяжки высотой от 30 до 50 мм, для любого керамического покрытия толщиной не более 10 мм.



Определите свободную (открытую) площадь под обогрев и подберите греющий кабель IQ FLOOR CABLE. Например: Общая площадь ванной 6.0 м.кв.

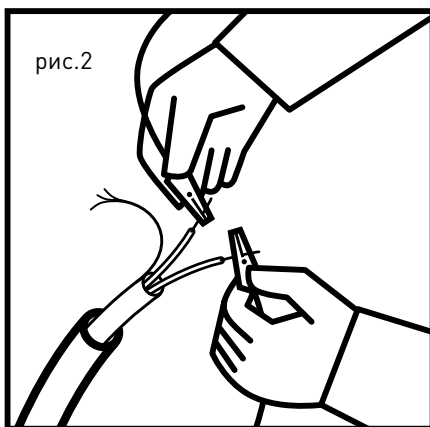
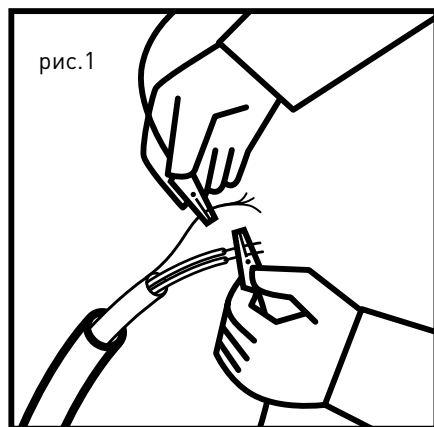
- А) Свободная (открытая) площадь под обогрев — 5.0 м.
Б) Необходимая мощность — 130—150 Вт/м.кв.
Суммарная мощность — 750 Вт (5.0м.кв. *150 Вт).
С) Используя таблицу технических характеристик — стр.12, выберите комплект наиболее близкий к суммарной мощности: IQ FLOOR CABLE 35 м — 700 Вт.
Д) Мощность на 1 м.кв. составит 140 Вт (700 Вт/5.0 м.кв).
Е) Определите шаг укладки между соседними витками кабеля, разделив обогреваемую площадь помещения (5.0 м.кв.) на длину кабеля (35 м) и умножив на 100, получим 14 см.

Помните! Шаг укладки между соседними витками кабеля не должен быть более 16 см — это приведет к эффекту чередования холодных и горячих зон, и не должен быть менее 8 см — это может привести к перегреву и выходу системы из строя.

Подключение системы электрообогрева должно производиться стационарно, квалифицированным электриком в соответствии с действующими правилами ПУЭ и СНиП.

Перед установкой, замерьте сопротивление омметром, как указано ниже на рис. 1 и 2 и зафиксируйте значение в журнал измерений — стр.13.

Если имеется значительное отличие более $-5\%+10\%$ от табличного значения не используйте продукт и незамедлительно сообщите представителю IQWATT.

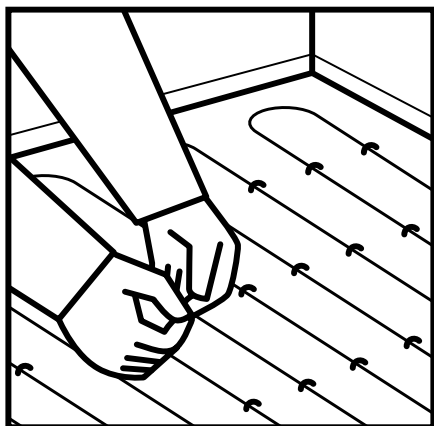


Сопротивление изоляции (рис 1.) должно быть не менее 100 МОм.

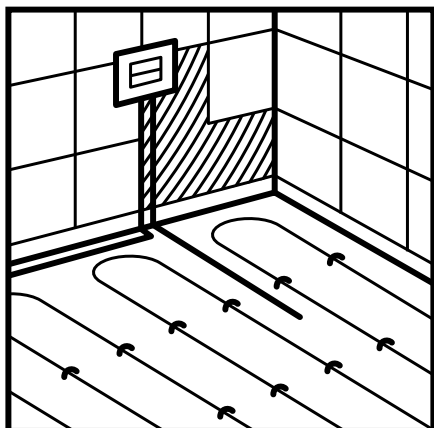
Сопротивление греющего контура (рис 2.) См. значение сопротивления — стр.12.



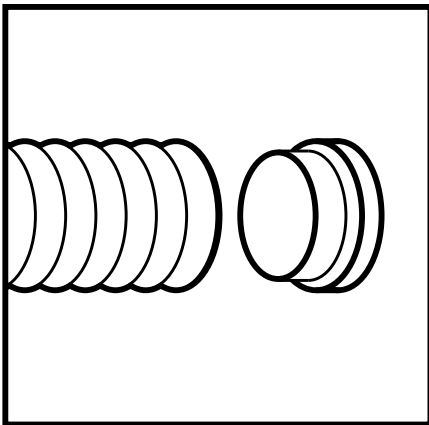
- Очистите бетонное основание от мусора и острых предметов.



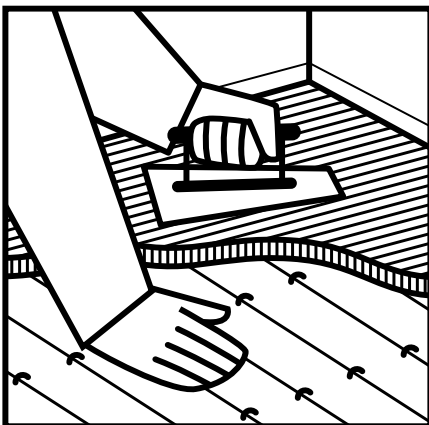
- Уложите IQ FLOOR CABLE с рассчитанным шагом и зафиксируйте на основании. Например используя клеевой пистолет, монтажную оцинкованную ленту или армирующую металлическую сетку (фиксацию кабеля к сетке осуществите при помощи пластиковых хомутов-стяжек).



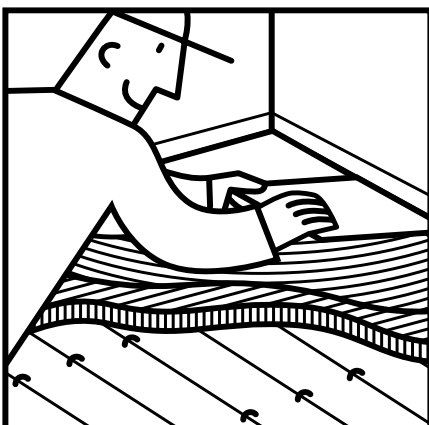
- Расположите, входящую в комплект, гофротрубу для датчика пола, как показано на рисунке. Сделайте штробу в стене — 30 мм, для размещения гофротрубы и подключения силового кабеля к IQ THERMOSTAT. Подготовьте отверстие в стене для размещения монтажной коробки и дальнейшего расположения IQ THERMOSTAT.



- Разместите датчик пола, входящий в комплект IQ THERMOSTAT, внутри гофротрубы и заглушите свободный конец латунной заглушкой, входящей в комплект IQ FLOOR CABLE. Датчик пола расположите по центру между двумя соседними витками греющего кабеля и не далее 50 см от стены.
- Чтобы убедиться в отсутствии повреждений кабеля в процессе раскладки, замерьте сопротивление, сравните с табличным значением — стр.12 и зафиксируйте в журнал измерений — стр. 13.

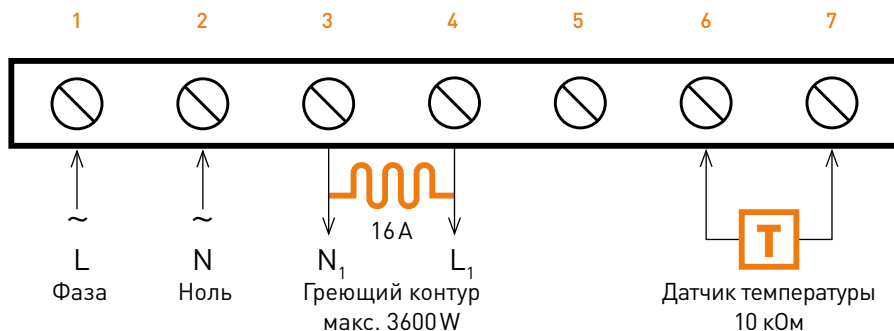


- Залейте кабель цементно-песчаной стяжкой (наливным полом, самовыравнивающейся смесью) толщиной от 30 до 50 мм. Помните, что толщина стяжки менее 30 мм может привести к не равномерному прогреву (чередование теплых и холодных зон), а толщина стяжки более 50 мм — к недогреву поверхности. Соединительная муфта греющего и силового кабеля должна располагаться в слое цементно-песчаной стяжки.



- Нанесите слой плиточного клея и уложите напольное покрытие.
- Чтобы убедиться в отсутствии повреждений кабеля в процессе заливки стяжкой и укладки напольного покрытия, замерьте сопротивление, сравните с табличным значением — стр.12 и зафиксируйте в журнал измерений — стр. 13.

■ СХЕМА ПОДКЛЮЧЕНИЯ IQ FLOOR CABLE К IQ THERMOSTAT



Подключите систему «теплого пола» к терморегулятору IQ THERMOSTAT после полного высыхания стяжки в соответствии с рекомендациями производителя. Начертите схематично места установки кабеля, воспользовавшись приложением на стр. 14 и зарегистрируйте систему. Процесс регистрации описан в Гарантийном талоне на стр. 15.

Получите удовольствие от использования интеллектуальной системы «теплого пола» IQ FLOOR CABLE, экономьте электроэнергию и рекомендуем вас!

■ РЕКОМЕНДАЦИИ ПО ЭКСПЛУАТАЦИИ И МЕРЫ ПРЕДОСТОРОЖНОСТИ

- Не изменяйте длину греющего кабеля.
- Не вносите изменения в конструкцию кабеля и терморегуляторов.
- Не включайте в электрическую сеть свернутый в бухту кабель.
- Не подключайте (даже кратковременно) и не эксплуатируйте систему без терморегулятора.
- Используйте финишное напольное покрытие с хорошей теплопроводностью. (кафельная плитка, натуральный камень, керамогранит и пр.).
- Не закрывайте обогреваемое напольное покрытие ковром, мебелью без ножек и прочими предметами плотно соприкасающимися своей поверхностью с полом.
- Не устанавливайте IQ FLOOR CABLE на основания, обладающие теплоизолирующими свойствами (дерево, пробка, пенопласты, гипсокартон и пр.).
- Монтируйте систему электрообогрева в обуви с мягкой подошвой.
- При первичном включении системы, для достижения заданной температуры (28°C) может потребоваться от 6 до 24 часов в зависимости от теплофизических параметров помещения.
- Не выставляйте температуру на терморегуляторе более 30°C.

■ IQ THERMOSTAT

Во всех терморегуляторах реализованы технологии, благодаря которым оптимизируются циклы включения и отключения системы «теплого пола» IQWATT и достигается экономия электроэнергии до 50%. Для получения более подробной информации, обратитесь к инструкциям IQ THERMOSTAT, входящих в комплект поставки терморегуляторов.



■ МЕХАНИЧЕСКИЙ ТЕРМОРЕГУЛЯТОР IQ THERMOSTAT M

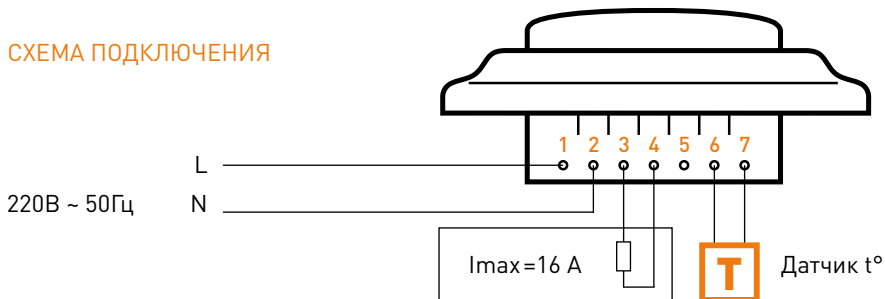
Версия терморегулятора E72.26

Предназначен для автоматического поддержания установленной пользователем температуры «теплого пола» до +40°C.

Для контроля температуры «теплого пола» используйте выносной датчик температуры NTC 10K (входит в комплект), размещаемый непосредственно в «теплом полу». Терморегулятор устанавливается в стандартную монтажную коробку D — 68 мм.

Питание от сети переменного тока	~220/230 В
Максимальный ток коммутации	16 А
Максимальная мощность нагрузки	3600 Вт
Потребляемая мощность	5 Вт
Диапазон регулирования температуры	+5°C до +40°C
Погрешность регулирования	±0,5° С
Защита корпуса	IP 20
Датчик температуры пола	длина кабеля 3 м, 10 кОм
Материал корпуса	трудновоспламеняющийся пластик
Габаритные размеры	86(81)×86(81)×56.5 мм

СХЕМА ПОДКЛЮЧЕНИЯ





■ ЭЛЕКТРОННЫЙ ПРОГРАММИРУЕМЫЙ ТЕРМОРЕГУЛЯТОР IQ THERMOSTAT P

Версия терморегулятора E51.716

Предназначен для автоматического поддержания установленной пользователем температуры «теплого пола». Имеет индикацию на цифровом дисплее и возможность программирования.

Для контроля температуры «теплого пола» используйте выносной датчик температуры NTC 10K (входит в комплект), размещаемый непосредственно в «теплом полу».

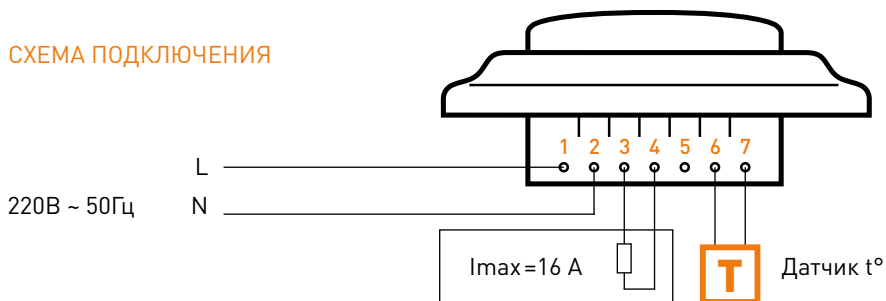
Терморегулятор устанавливается в стандартную монтажную коробку D — 68 мм.

IQ THERMOSTAT P имеет встроенный датчик для регулирования по температуре окружающего воздуха (предназначен для регулирования температуры внутри помещения при использовании системы электрообогрева пола в качестве основной).

- Режимы настройки и программирования описаны в инструкции, входящей в комплект IQ THERMOSTAT P.

Питание от сети переменного тока	~220/230 В
Максимальный ток коммутации	16 А
Максимальная мощность нагрузки	3600 Вт
Потребляемая мощность	2 Вт
Диапазон регулирования температуры	+5°C до +90°C
Защита корпуса	IP 20
Датчик температуры пола	длина кабеля 3 м, 10 кОм
Внутренний датчик температуры воздуха	встроенный
Материал корпуса	трудновоспламеняющийся пластик
Габаритные размеры	86×90×43

СХЕМА ПОДКЛЮЧЕНИЯ





■ ЭЛЕКТРОННЫЙ ПРОГРАММИРУЕМЫЙ ТЕРМОРЕГУЛЯТОР С СЕНСОРНЫМ ДИСПЛЕЕМ IQ THERMOSTAT TS

Версия терморегулятора E92.716

Предназначен для автоматического поддержания установленной пользователем температуры «теплого пола». Имеет индикацию на цифровом сенсорном дисплее и возможность программирования.

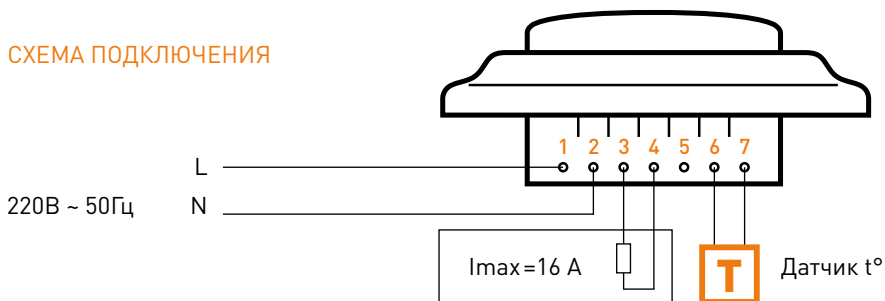
Для контроля температуры «теплого пола» используйте выносной датчик температуры NTC 10K (входит в комплект), размещаемый непосредственно в «теплом полу». Терморегулятор устанавливается в стандартную монтажную коробку D — 68 мм.

IQ THERMOSTAT TS имеет встроенный датчик для регулирования по температуре окружающего воздуха (предназначен для регулирования температуры внутри помещения при использовании системы электрообогрева пола в качестве основной).

- Режимы настройки и программирования описаны в инструкции, входящей в комплект IQ THERMOSTAT TS.

Питание от сети переменного тока	~220/230 В
Максимальный ток коммутации	16 А
Максимальная мощность нагрузки	3600 Вт
Потребляемая мощность	2 Вт
Диапазон регулирования температуры	+5°C до +90°C
Защита корпуса	IP 20
Датчик температуры пола	длина кабеля 3 м, 10 кОм
Внутренний датчик температуры воздуха	встроенный
Материал корпуса	трудновоспламеняющийся пластик
Габаритные размеры	85.5×89×43.2

СХЕМА ПОДКЛЮЧЕНИЯ



■ ТАБЛИЦА ТЕХНИЧЕСКИХ ПАРАМЕТРОВ IQ FLOOR CABLE

Наименование	Длина, м	М.кв. при 150 Вт	Мощность секции, Вт	Сила тока, А	Сопротивление, Ом - 5% + 10%
IQ FLOOR CABLE — 7.5	7.5	1.0	150	0.7	322.7
IQ FLOOR CABLE — 10	10	1.3	200	0.9	242.0
IQ FLOOR CABLE — 15	15	2.0	300	1.4	161.3
IQ FLOOR CABLE — 20	20	2.7	400	1.8	121.0
IQ FLOOR CABLE — 25	25	3.3	500	2.3	96.8
IQ FLOOR CABLE — 30	30	4.0	600	2.7	80.7
IQ FLOOR CABLE — 35	35	4.7	700	3.2	69.1
IQ FLOOR CABLE — 42.5	42.5	5.7	850	3.9	56.9
IQ FLOOR CABLE — 50	50	6.7	1000	4.5	48.4
IQ FLOOR CABLE — 60	60	8.0	1200	5.5	40.3
IQ FLOOR CABLE — 70	70	9.3	1400	6.4	34.6
IQ FLOOR CABLE — 80	80	10.7	1600	7.3	30.3
IQ FLOOR CABLE — 90	90	12.0	1800	8.2	26.9
IQ FLOOR CABLE -100	100	13.3	2000	9.1	24.2
IQ FLOOR CABLE — 110	110	14.7	2200	10.0	22.0
IQ FLOOR CABLE — 120	120	16.0	2400	10.9	20.2

■ ЖУРНАЛ ИЗМЕРЕНИЙ И СХЕМА УКЛАДКИ IQ FLOOR CABLE

Номер измерения	1 До установки	2 После раскладки кабеля на основание	3 После заливки стяжкой/укладки напольного покрытия
-----------------	-------------------	---	---

Длина греющей секции IQ FLOOR CABLE _____ м.

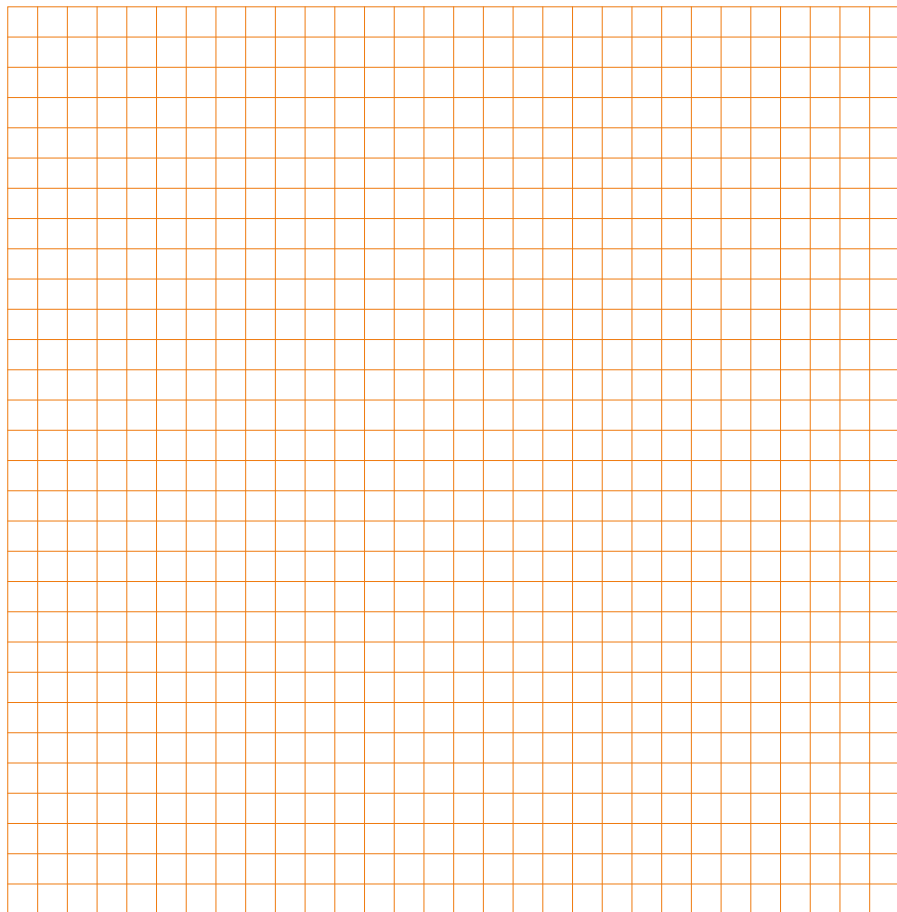
Сопротивление изоляции*, Ом. (рис. 1)			
Сопротивление греющего контура, Ом. (рис 2)			

* Измерения необходимо проводить при напряжении более 500 В (максимально 2500 В) постоянного тока.

Значения сопротивления для изоляции должны быть более 100 МОм.

■ СХЕМАТИЧНО ИЗОБРАЗИТЕ РАСКЛАДКУ ГРЕЮЩЕГО КАБЕЛЯ С ОБОЗНАЧЕНИЕМ ОСНОВНЫХ ЭЛЕМЕНТОВ

План помещения с указанием расположения терморегулятора, датчика температуры пола, греющего кабеля, соединительных и концевых муфт.



Условные обозначения:



Греющий кабель



Терморегулятор



Датчик температуры



Гофротрубка датчика температуры



Соединительная муфта



Концевая муфта

■ ГАРАНТИЙНЫЙ ТАЛОН IQ FLOOR CABLE

Вы приобрели современный высококачественный Товар, прошедший несколько этапов контроля с рассчитанным сроком эксплуатации до 50 лет.

Гарантийный срок эксплуатации Товара составляет 25 лет с момента регистрации системы электрообогрева «теплый пол». Покупатель может зарегистрировать систему электрообогрева в течение 2-х месяцев после ввода в эксплуатацию. Гарантия распространяется на Товар, установленный квалифицированным электриком, при соблюдении всех пунктов описанных в инструкции, а также в соответствии с действующими правилами ПУЭ и СНиП. Для регистрации системы электрообогрева — необходимо отправить заполненную форму журнала на электронный адрес: service@iqwatt.ru или связаться с представителем IQWATT по тел. +7 (495) 2219041.

Наличие схемы раскладки греющего кабеля и прохождение 3-х этапов измерения сопротивлений с последующей фиксацией их величин — обязательно.

Представитель IQWATT в России гарантирует замену Товара, при обнаружении дефектов до проведения монтажных работ и выполнение работ по ремонту кабеля в процессе эксплуатации системы электрообогрева после признанием комиссией случая гарантийным в соответствии с законодательством РФ.

Гарантия не распространяется на Товар, имеющий дефекты, полученные вследствие физических и механических воздействий в процессе не правильного монтажа и транспортировки, а также на Товар установленный и эксплуатируемый с нарушением инструкции по монтажу и эксплуатации.

В случае привлечения для ремонта третьих лиц (не сертифицированных IQWATT), производитель IQWATT снимает с себя гарантийную ответственность. Покупатель возмещает затраты, связанные с визитом, обследованием и ремонтом системы электрообогрева, представителю IQWATT, в случае, если в результате обследования установлено, что выход из строя произошел по вине Покупателя или лиц осуществлявших монтаж.

Длина греющей секции IQ FLOOR CABLE _____ м.

Дата продажи /_____/_____/_____ г.

Юридическое лицо (ООО, ИП), осуществившее продажу _____ М.П.

Установку произвел (ФИО, моб.тел.) _____

+7 /_____/_____/_____/_____/_____ /

Дата установки /_____/_____/_____ г.

Схема прилагается _____ (Подпись лица осуществившего монтаж)

iQ WATT