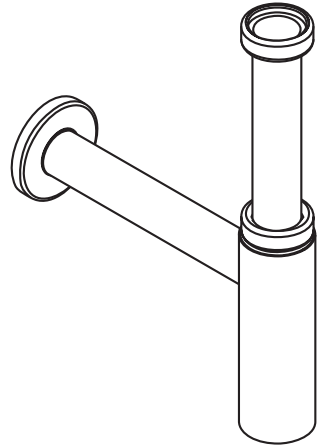


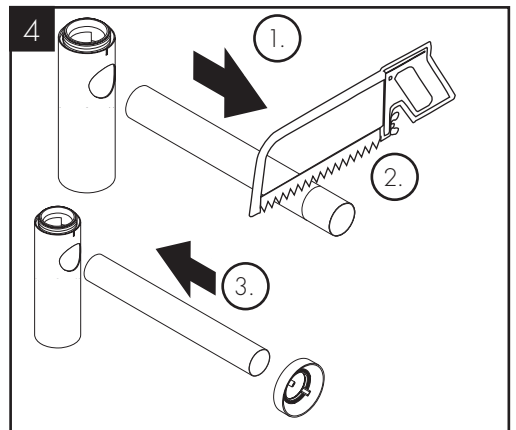
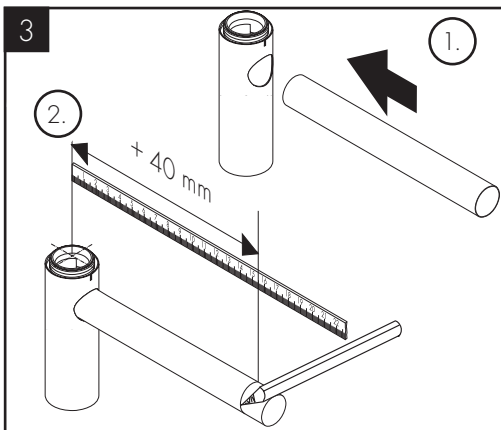
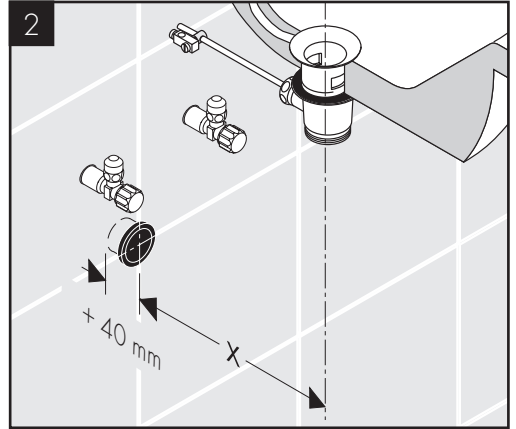
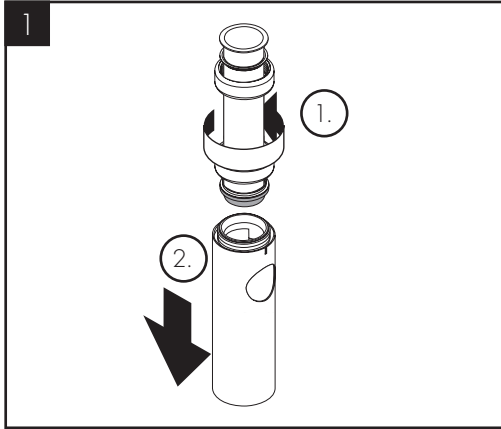
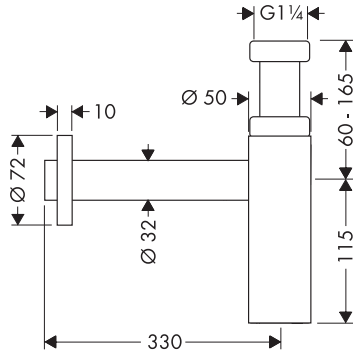
AXOR

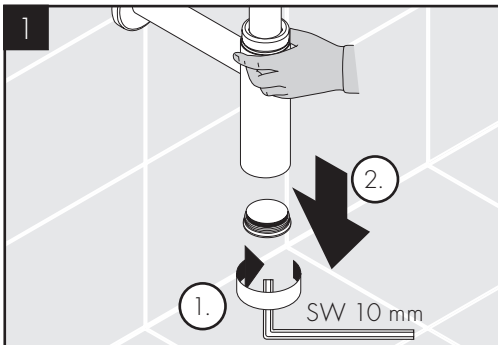
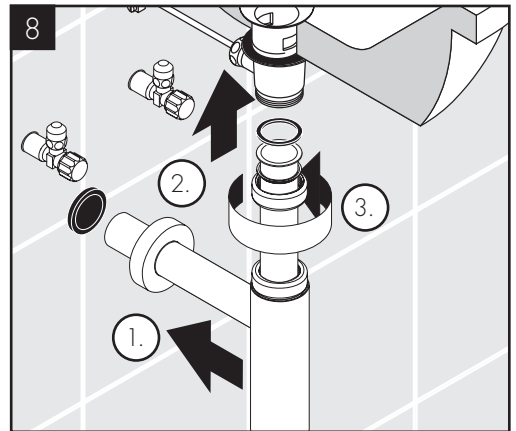
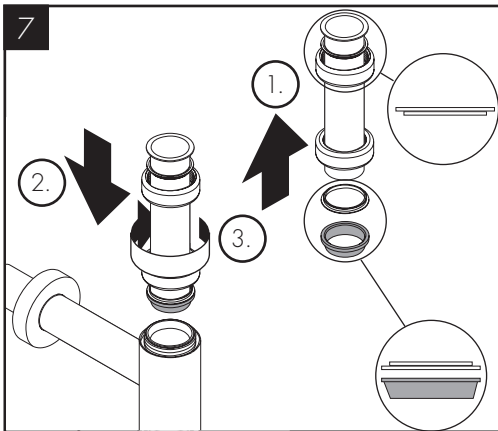
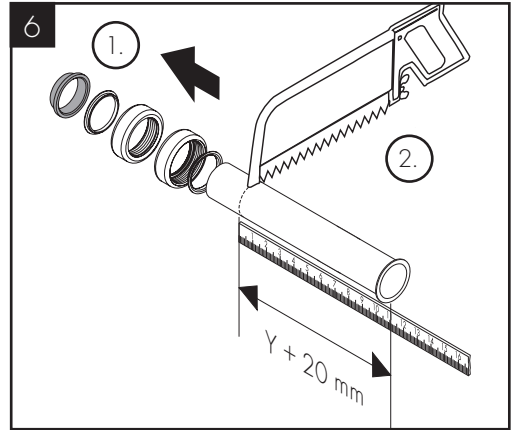
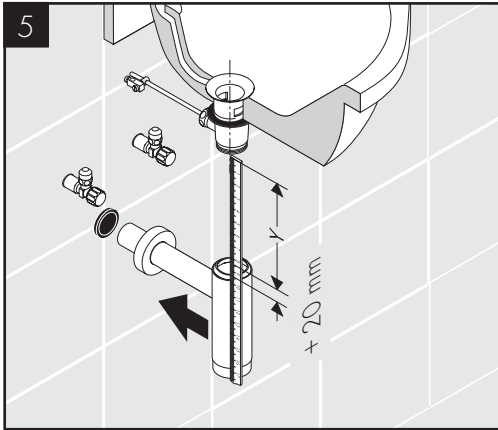
DE / Montageanleitung
FR / Instructions de montage
EN / assembly instructions
IT / Istruzioni per Installazione
ES / Instrucciones de montaje
NL / Handleiding
DK / Monteringsvejledning
PT / Manual de Instalação
PL / Instrukcja montażu
CS / Montážní návod
SK / Montážny návod
ZH / 组装说明
RU / Инструкция по монтажу
HU / Szerelési útmutató
FI / Asennusohje
SV / Monteringsanvisning
LT / Montavimo instrukcijos
HR / Uputstva za instalaciju
TR / Montaj kılavuzu
RO / Instrucțiuni de montare
EL / Οδηγία συναρμολόγησης
SL / Navodila za montažo
ET / Paigaldusjuhend
LV / Montāžas instrukcija
SR / Uputstvo za montažu
NO / Montasjeveiledning
BG / Ръководство за монтаж
SQ / Udhëzime rreth montimit
AR / عىمجتلا تامىلعت



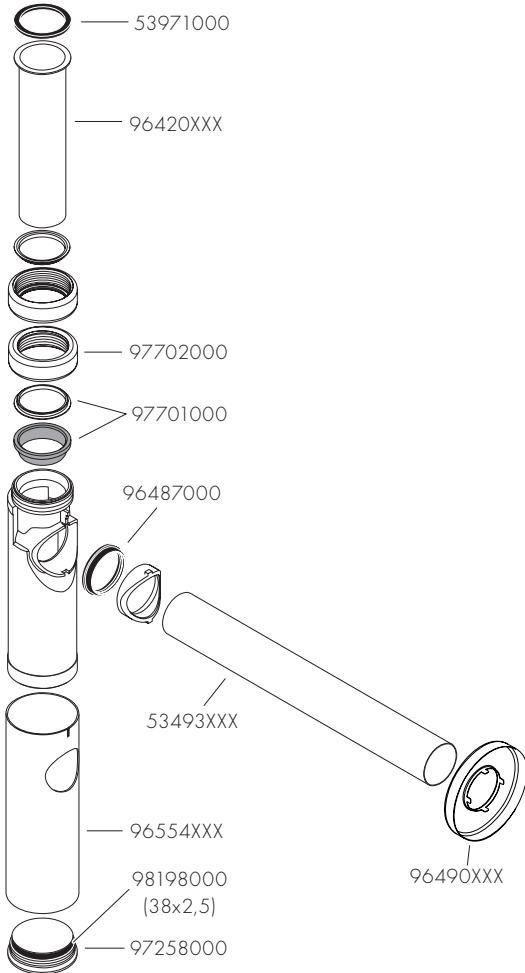
AXOR Flowstar S
51305XXX

INSTALLATION





AXOR



XXX = Farbcodierung/ Couleurs/ Colors/
 Trattamento/ Acabados/ Kleuren/
 Overflade/ Acabamentos/
 Kody kolorów/ Kód povrchové úpravy/
 Farebné označenie/ 颜色代码/
 Цветная кодировка/ Színkódolás/
 Värnikoodaus/ Färgkodning/ Spalvos/
 Boje/ Renkler/ Coduri de culori/
 Χρώματα/ Barve/ Värvid/ Krāsū kodi/
 Oznake boja/ Fargekode/
 Цветово кодиране/
 Kodimi me anë të ngjyrave/ الألوان

000 = Chrome

020 = Polished Chrome

130 = Polished Bronze

140 = Brushed Bronze

250 = Brushed Gold-Optic

260 = Brushed Chrome

300 = Polished Redgold

310 = Brushed Redgold

330 = Polished Black Chrome

340 = Brushed Black Chrome

800 = Stainless Steel Optic

820 = Brushed Nickel

830 = Polished Nickel

930 = Polished Brass

950 = Brushed Brass

990 = Polished Gold-Optic

AXOR / Hansgrohe SE

Austraße 5-9

77761 Schiltach

Deutschland

info@axor-design.com

axor-design.com