

## НАЗНАЧЕНИЕ

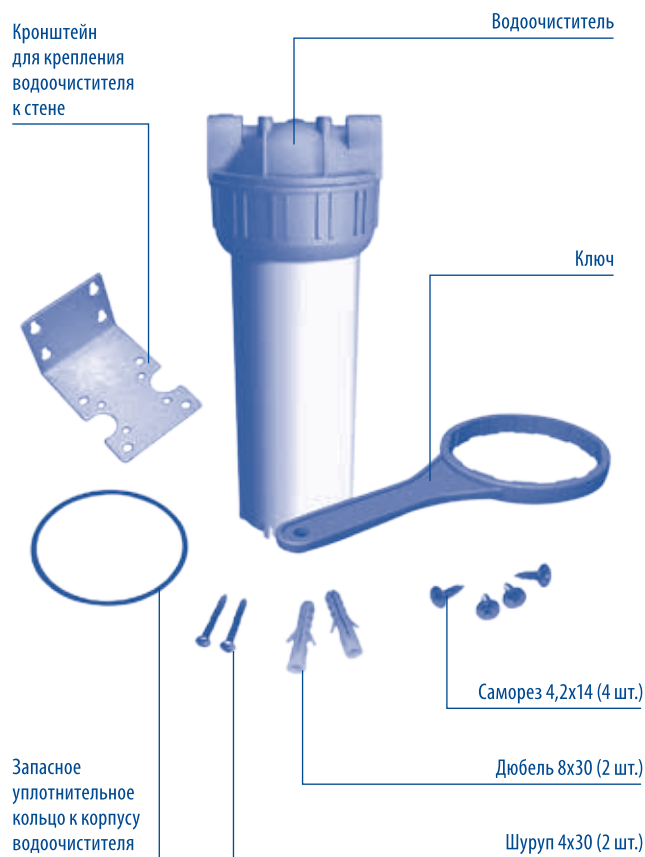
Водоочиститель «БАРЬЕР-ВМ» (далее по тексту — водоочиститель) предназначен для доочистки питьевой водопроводной воды от механических примесей. Снижает цветность, мутность, удаляет ржавчину. Отличный предфильтр для защиты бытовой техники, использующей воду.

## ОБЩИЕ УКАЗАНИЯ

При покупке водоочистителя проверьте комплект поставки. Перед началом работы водоочистителя внимательно ознакомьтесь с настоящим руководством по эксплуатации. Эксплуатация водоочистителя допускается при температурах: воды — от +5 °С до +40 °С, окружающего воздуха — от +5 °С до +40 °С.

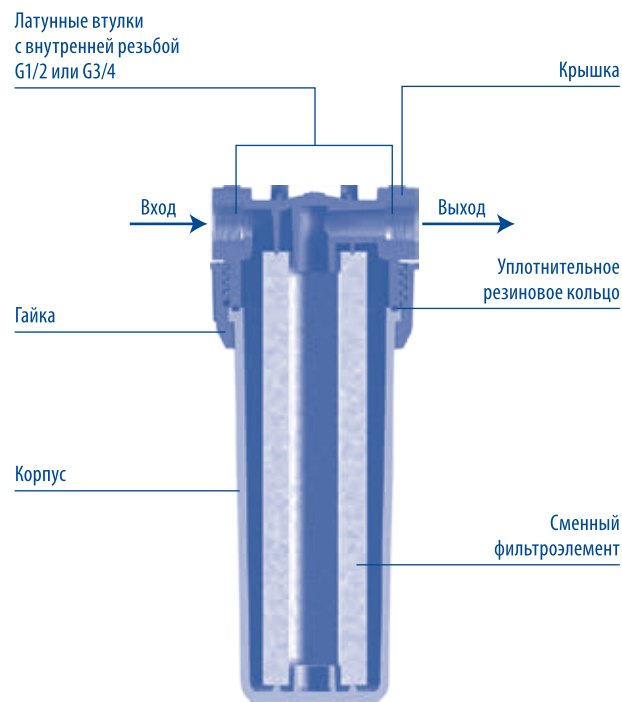
Давление подводящей воды — от 0,14 МПа до 0,7 МПа (от 1,4 кг/см<sup>2</sup> до 7 кг/см<sup>2</sup>). Срок службы водоочистителя (без сменного фильтроэлемента) — 5 лет. Максимальный срок службы сменного фильтроэлемента — 1 год с начала эксплуатации независимо от объема очищенной воды.

## КОМПЛЕКТ ПОСТАВКИ



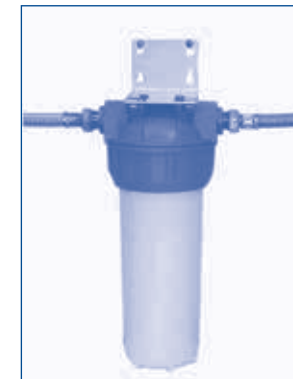
## ТЕХНИЧЕСКИЕ ХАРАКТЕРИСТИКИ

Наименование параметра	Тонкость фильтрования, мкм	
	5	10
Номинальная производительность, л/час	600	750
Ресурс (объем очищаемой водопроводной воды одним фильтроэлементом) не менее, м <sup>3</sup>	50	75
Габаритные размеры (без кронштейна), мм	119x121x300	
Вес брутто, кг	1,25	



## УСТАНОВКА ВОДООЧИСТИТЕЛЯ

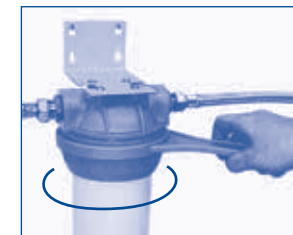
Прикрепить кронштейн четырьмя саморезами к крышке водоочистителя. Ввернуть штуцеры в гнезда водоочистителя, предварительно намотав на их вворачиваемые части 5–6 слоев фторопластового уплотнительного материала (ФУМ-ленты). Для крепления водоочистителя к стене использовать кронштейн. Для этого по разметке, соответствующей отверстиям в кронштейне, выполнить в стене два отверстия, забить в них дюбели и ввернуть шурупы, оставив зазор 2 мм между головками шурупов и стеной. Затем надеть кронштейн с водоочистителем на шурупы. Подсоединение водоочистителя к трубопроводу должно производиться на гибких подводках в соответствии со стрелками «вход-выход», выполненными на крышке водоочистителя. Допускается подсоединение водоочистителя проводить гибкими подводками с внешней резьбой на ФУМ-ленте без использования штуцеров.



**Примечание!**  
Гибкие подводки, штуцеры и ФУМ-лента в комплект поставки не входят.

## ЗАМЕНА ФИЛЬТРОЭЛЕМЕНТА

После выработки ресурса, определяемого по счетчику воды (приобретается потребителем дополнительно), или при существенном уменьшении производительности фильтроэлемент подлежит замене. Для этого необходимо перекрыть трубопровод, подводящий воду к водоочистителю. Подставить емкость объемом не менее 1 л под водоочиститель для приема остаточной воды из водоочистителя. Отвернуть гайку с корпусом при помощи ключа и удалить из корпуса отработанный фильтроэлемент. Промыть корпус и крышку водопроводной водой. Установить новый фильтроэлемент в корпус. Уложить уплотнительное кольцо в канавку корпуса (при повреждении кольца заменить его на новое). Навернуть гайку с корпусом на крышку до упора. Подать воду в водоочиститель и проверить герметичность соединения корпуса и крышки, после чего водоочиститель готов к повседневному использованию.



Уплотнительное резиновое кольцо

## ПРАВИЛА ХРАНЕНИЯ

Водоочиститель в упаковке изготовителя хранить в сухом помещении при температуре от  $-25^{\circ}\text{C}$  до  $+40^{\circ}\text{C}$ .

Максимальный срок хранения водоочистителя до начала эксплуатации — 2 года с даты изготовления.

## ПЕРЕЧЕНЬ ВОЗМОЖНЫХ НЕИСПРАВНОСТЕЙ

Наименование неисправностей	Возможная причина	Способ устранения
Подтекание в месте соединения крышки и корпуса.	а) Не поджато уплотнительное кольцо.	а) Завернуть гайку до упора.
Кронштейн для крепления водоочистителя к стене	б) Повреждено уплотнительное кольцо.	б) Отвернуть гайку с корпусом от крышки. Заменить кольцо. Навернуть гайку с корпусом на крышку до упора.

## ГАРАНТИЙНЫЕ ОБЯЗАТЕЛЬСТВА

Изготовитель гарантирует исправную работу водоочистителя в течение 12 месяцев со дня продажи. Покупатель вправе, при выявлении недостатков в течение гарантийного срока, предъявить изготовителю (продавцу) требования, предусмотренные статьей 18 закона РФ «О защите прав потребителей». Изготовитель (продавец) может быть освобожден от ответственности по основаниям, предусмотренным в абзаце 2 пункта 6 статьи 18 закона РФ «О защите прав потребителей».

**ВНИМАНИЕ!** При превышении максимально допустимого значения давления, предписанного изготовителем, установка редуктора понижения давления является обязательной. В противном случае производитель ответственности не несет.

**ВНИМАНИЕ!** Не допускается для очистки горячей воды!

**ВНИМАНИЕ!** После установки водоочистителя и при каждой замене фильтроэлемента промойте его, пропустив через водоочиститель воду в течение 10 мин.

## СВИДЕТЕЛЬСТВО О ПРИЕМКЕ

Водоочиститель соответствует техническим условиям  
 ТУ 3697-031-32989981-00 и признан годным для эксплуатации.

Тонкость фильтрования, мкм

5	10

Присоединительная резьба

G1/2	G3/4

Дата изготовления	
Свидетельство о приемке	

Дата продажи и штамп продавца	
-------------------------------	--

Водоочиститель «БАРЬЕР-ВМ»  
 ТУ 3697-031-32989981-00  
 Сертификат соответствия:  
 № TC RU C-RU.H003.B.00196

**BWT BARRIER**  
BEST WATER FILTER TECHNOLOGIES

Изготовитель: ЗАО «МЕТТЭМ-Технологии»  
 143900, Московская обл.,  
 г. Балашиха, ул. Парковая, д.3.  
[www.barrier.ru](http://www.barrier.ru)

Сделано в России



45.0005.00.20160203

## Руководство по эксплуатации



ВОДООЧИСТИТЕЛЬ

**ВМ**

Member  
 Water Quality  
 Association